

# Topaz-serien

Det finns tusentals Topaz PSA syrgasgeneratorer i drift världen över - alla speciellt designade för pålitlighet, energieffektivitet och användarvänlighet. Topazens pålitlighet, låga ljudnivå och förmåga att leverera upp till 95,5% syrgaskoncentration gör att den passar perfekt för många kommersiella användningsområden.



## Specifikation

Produktegenskaper	Topaz	Topaz Plus	Topaz Ultra
Flöde <sup>1</sup>	6 LPM (12 SCFH)	8 LPM (17 SCFH)	10 LPM (21 SCFH)
Tryck	62 kPa (9 psig)	138 kPa (20 psig)	138 kPa (20 psig)
Koncentration (nominell)	93%	93%	95%
Daggpunkt	-73 °C (-100 °F)	-73 °C (-100 °F)	-73 °C (-100 °F)
Storlek (L x B x H) (nominell)	48 x 25 x 68 cm (19 x 10 x 27 in)	48 x 25 x 68 cm (19 x 10 x 27 in)	48 x 25 x 68 cm (19 x 10 x 27 in)
Vikt	24 kg (53 lb) [lägg till 0,9 kg (2 lb) för 220 V ~ enhet] [lägg till 9 kg (20 lb) för rostfritt]	25 kg (56 lb) [lägg till 0,9 kg (2 lb) för 220 V ~ enhet] [lägg till 9 kg (20 lb) för rostfritt]	26 kg (58 lb) [lägg till 0,9 kg (2 lb) för 220 V ~ enhet] [lägg till 9 kg (20 lb) för rostfritt]
<b>Anslutning</b>			
Produktens gasanslutning	¼" NPT-M/B-M storlek syrgasadapter	¼" NPT-M/B-M storlek syrgasadapter	¼" NPT-M/B-M storlek syrgasadapter
<b>Driftmiljö</b>			
	Placera syrgasgeneratorn i ett välventilerat utrymme som är skyddat från väder och vind och håller en temperatur mellan 4 °C (40 °F) och 40 °C (104 °F)		
<b>Effektkrav (enfas)</b>	100V ~ ±10%, 50 eller 60 Hz, 5,5 A 120V ~ ±10%, 60 Hz, 5,0 A 220V ~ ±10%, 50 Hz, 2,5 A	120V ~ ±10%, 60 Hz, 5,0 A 220V ~ ±10%, 50 Hz, 2,5 A	120 V ~ ±10%, 50/60 Hz, 3,0 A eller 220 V ~ ±10%, 50/60 Hz, 1,0 A

<sup>1</sup> LPM (Liter per minut) gas mäts vid 1 atmosfär och 21 °C / SCF (standard kubikfot) gas uppmäts vid en atmosfär och 70 °F.

## Syrgas- generator

### Vanliga användningsområden

#### Tillverkning

- Smycken/hårdlödning/lödning
- Termisk/kemisk oxidation

#### Miljö

- Ozon (generator) matningsgas
- Miljösanering
- Avfall/vattenbehandling

#### Konst

- Glasarbete/glasblåsning

#### Annat

- Fiskodling

### Egenskaper

- Fristående (inkl. luftkompressorer)
- Kraftigt metallhölje
- Snabbkopplingar för enkelt underhåll
- Processlang för ozon/hög temperatur
- Valbar syrgaskoncentrationsmonitor
- Vägg- eller rackmonterad konstruktion

### Beställningsinformation

Modell	Artikelnr.	Beskrivning
Topaz	AS013-105	120 V ~ ±10%, 60 Hz, med lackat aluminiumhölje
	AS013-106	220 V ~ ±10%, 50 Hz, med lackat aluminiumhölje
	AS013-107	220 V ~ ±10%, 60 Hz, med lackat aluminiumhölje
	AS013-115	120 V ~ ±10%, 60 Hz, med hölje i rostfritt stål
	AS013-120	220 V ~ ±10%, 50 Hz, med hölje i rostfritt stål
	AS013-124	120 V ~ ±10%, 60 Hz, med lackat aluminiumhölje och syrgaskoncentrationsmonitor (LED-indikator)
Topaz Plus	AS013-125	220 V ~ ±10%, 50 Hz, med lackat aluminiumhölje och syrgaskoncentrationsmonitor (LED-indikator)
	AS018-101	120 V ~ ±10%, 60 Hz, med lackat aluminiumhölje
	AS018-102	220 V ~ ±10%, 50 Hz, med lackat aluminiumhölje
	AS018-110	220 V ~ ±10%, 60 Hz, med lackat aluminiumhölje
	AS018-111	120 V ~ ±10%, 60 Hz, med lackat aluminiumhölje och syrgaskoncentrationsmonitor (LED-indikator)
AS018-115	220 V ~ ±10%, 60 Hz, med hölje i rostfritt stål	

Elektravägen 53  
SE-126 30 Hägersten, Sweden  
+46 10 252 30 00  
[www.ozonotech.com](http://www.ozonotech.com)



© Ozonotech

**ozonotech.**  
a MELLIFIQ brand

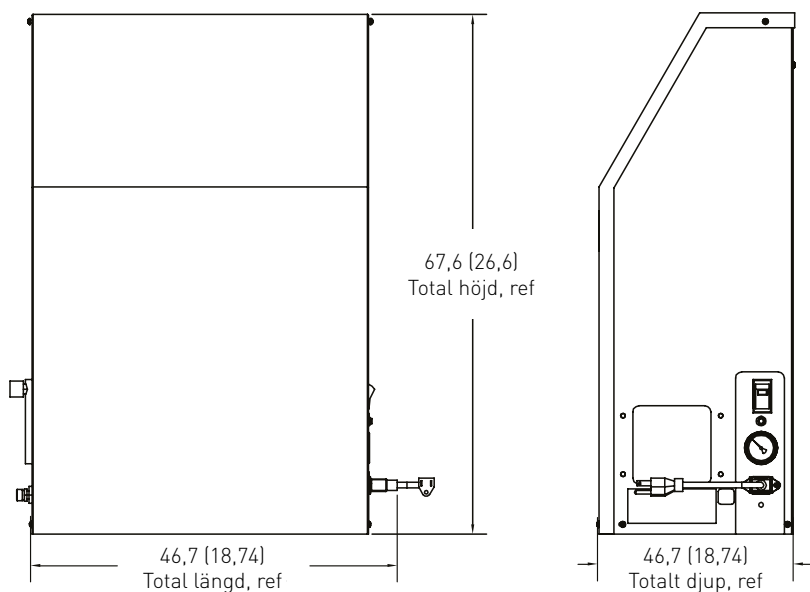
# Syrgas- generator

## Beställningsinformation

Topaz Ultra	AS123-2	220 V ~ ±10%, 50 Hz, med lackat aluminiumhölje
	AS123-3	220 V ~ ±10%, 50 Hz, med hölje i rostfritt stål
	AS123-7	120 V ~ ±10%, 60 Hz, med lackat aluminiumhölje
	AS123-8	120 V ~ ±10%, 60 Hz, med lackat aluminiumhölje och syrgaskoncentrationsmonitor (LED-indikator)
	AS123-9	120 V ~ ±10%, 60 Hz, med hölje i rostfritt stål
	AS123-10	120 V ~ ±10%, 60 Hz, med hölje i rostfritt stål och syrgaskoncentrationsmonitor (LED-indikator)

Leveransinformation	Topaz	Topaz Plus	Topaz Ultra
Klass	92.5	92.5	92.5
Klassificeringsnummer	8421.39.8040	8421.39.8040	8421.39.8040
Storlek (L x B x H)	53 x 31 x 74 cm (21 x 12 x 29 in)	53 x 31 x 74 cm (21 x 12 x 29 in)	53 x 31 x 74 cm (21 x 12 x 29 in)
Bruttovikt	28 kg (61 lb) [lägg till 1,8 kg (4 lb) för 220 V ~enhet] [lägg till 9 kg (20 lb) för rostfritt]	29 kg (64 lb) [lägg till 1,8 kg (4 lb) för 220 V ~enhet] [lägg till 9 kg (20 lb) för rostfritt]	30 kg (66 lb) [lägg till 1,8 kg (4 lb) för 220 V ~enhet] [lägg till 9 kg (20 lb) för rostfritt]

En oskyddad eller otillräckligt ventilerad omgivning, eller felaktig matning kan skada syrgasgeneratoren. Alla prestandamätningar är baserade på en omgivningstemperatur på upp till 38 °C (100 °F), en höjd på upp till 304,8 meter (1 000 fot) och 80% relativ fuktighet.



Obs: Alla mått är nominella

Elektravägen 53  
SE-126 30 Hägersten, Sweden  
+46 10 252 30 00  
[www.ozonotech.com](http://www.ozonotech.com)



© Ozonotech

**ozonotech.**  
a MELLIFIQ brand