

Onyx-serien

Det finns tusentals Onyx-generatorer i drift världen över – alla speciellt designade för pålitlighet, energieffektivitet och användarvänlighet. Onyxens pålitlighet, låga ljudnivå och förmåga att leverera upp till 95,5% syrgaskoncentration gör att den passar perfekt för många användningsområden.



Specifikation

Produktegenskaper	Onyx	Onyx Plus	Onyx Ultra
Flöde ¹	6 LPM (12 SCFH)	8 LPM (17 SCFH)	10 LPM (21 SCFH)
Tryck	62 kPa (9 psig)	138 kPa (20 psig)	138 kPa (20 psig)
Koncentration (nominell)	93%	93%	93%
Daggpunkt	-73 °C (-100 °F)	-73 °C (-100 °F)	-73 °C (-100 °F)
Storlek (L x B x H) (nominell)	400 x 370 x 720 mm (16 x 15 x 29 in)	400 x 370 x 720 mm (16 x 15 x 29 in)	400 x 370 x 720 mm (16 x 15 x 29 in)
Vikt	23 kg (51 lb) [lägg till 0,4 (1 lb) för 220 V ~ enhet]	24 kg (54 lb) [lägg till 0,4 kg (1 lb) för 220 V ~ enhet]	25 kg (56 lb) [lägg till 0,4 kg (1 lb) för 220 V ~ enhet]

Anslutning

Produktens gasuttag	Onyx	Onyx Plus	Onyx Ultra
Effekt	120 V ~ ±10%, 60 Hz, 5.0 A	120 V ~ ±10%, 60 Hz, 5.5 A	120 V ~ ±10%, 60 Hz, 6.0 A
Krav	220 V ~ ±10%, 50 Hz, 2.5 A	220 V ~ ±10%, 50 Hz, 2.8 A	220 V ~ ±10%, 50 Hz, 3.0 A
[Enfas]	220 V ~ ±10%, 60 Hz, 2.3 A	220 V ~ ±10%, 60 Hz, 2.5 A	220 V ~ ±10%, 60 Hz, 2.8 A

Driftmiljö Placera syrgasgeneratorn i ett välventilerat utrymme som är skyddat från väder och vind och hållaren temperatur mellan 4 °C (40 °F) och 44 °C (112 °F)

¹ LPM (Liter per minut) gas mätt vid 1 atmosfär och 21 °C / SCF (standard kubikfot) gas uppmätt vid 1 atmosfär och 70 °F.

Syrgas- koncentrator

Vanliga användningsområden

Tillverkning

- Smycken/hårdlödning/lödning

Konst

- Glasarbete/glasblåseri

Miljö

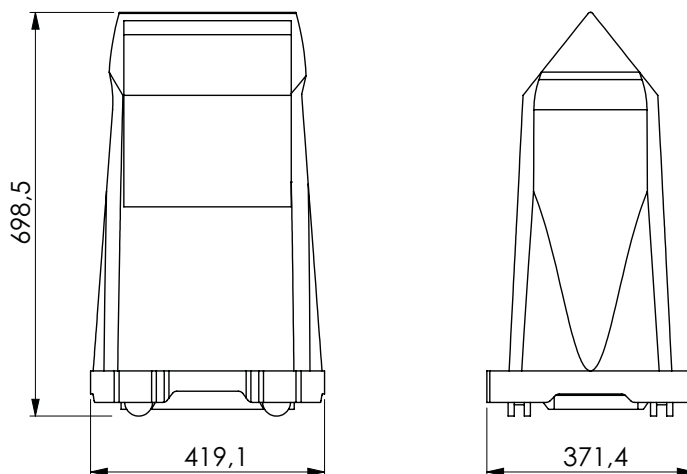
- Ozon (generator) matningsgas
- Miljösanering

Annat

- Fiskodling
- Syrgasbar
- Övning med Oxygen (EWOT))
- Wellness/spa

Egenskaper

- Fristående (inkl. luftkompressor)
- Enkel att flytta/placera
- Stöttålig polystyrenkapsling
- Lätt att installera och underhålla
- Låg driftskostnad
- Tidsbeprövad tillförlitlighet
- Avancerad teknik



Obs: Alla mått är nominella



© Ozonotech

Elektravägen 53
SE-126 30 Hägersten, Sweden
+46 10 252 30 00
www.ozonotech.com

ozonotech.
a MELLIFIQ brand

Syrgas- koncentrator

Beställningsinformation

Modell	Komponentnummer	Beskrivning	
Onyx	AS016-1	120 V ~ ±10%, 60 Hz	
	AS016-2	220 V ~ ±10%, 50 Hz	
	AS016-6	220 V ~ ±10%, 60 Hz	
Onyx Plus	AS017-1	220 V ~ ±10%, 60 Hz	
	AS017-2	220 V ~ ±10%, 50 Hz	
	AS017-7	220 V ~ ±10%, 60 Hz	
Onyx Ultra	AS121-1	120 V ~ ±10%, 60 Hz	
	AS121-2	220 V ~ ±10%, 50 Hz	
Leveransinformation	Onyx	Onyx Plus	Onyx Ultra
Klass	92.5	92.5	92.5
Klassificeringsnummer	8421.39.8040	8421.39.8040	8421.39.8040
Storlek (L x B x H)	440 x 400 x 850 mm (17 x 16 x 34 in)	440 x 400 x 850 mm (17 x 16 x 34 in)	440 x 400 x 850 mm (17 x 16 x 34 in)
Bruttovikt	27 kg (60 lb)	29 kg (63 lb)	30 kg (66 lb)

En oskyddad eller otillräckligt ventilerad omgivning, eller felaktig styreffekt kan skada syregeneratoren. Alla prestandabetyg är baserade på en omgivningstemperatur på upp till 38 °C (100 °F), en höjd på upp till 304,8 meter (1 000 fot) och 80% relativ fuktighet.

Elektravägen 53
SE-126 30 Hägersten, Sweden
+46 10 252 30 00
www.ozonotech.com



© Ozonotech

ozonotech.
a MELLIFIQ brand